



## WER SIND WIR

GEGRÜNDET 1995, AACHEN | INGENIEURE AUS LEIDENSCHAFT | EXPERTEN MIT ERFAHRUNG

## UNSERE THEMEN

KRAFTWERKE | ENERGIEINTENSIVE INDUSTRIE | LUFT & RAUMFAHRT | WASSERSTOFF-TECHNOLOGIE



## UNSERE KOMPETENZ

DESIGN & KONSTRUKTION | SIMULATION | FORSCHUNG & ENTWICKLUNG | NETZWERK | SOFTWARE

## UNSERE PHILOSOPHIE

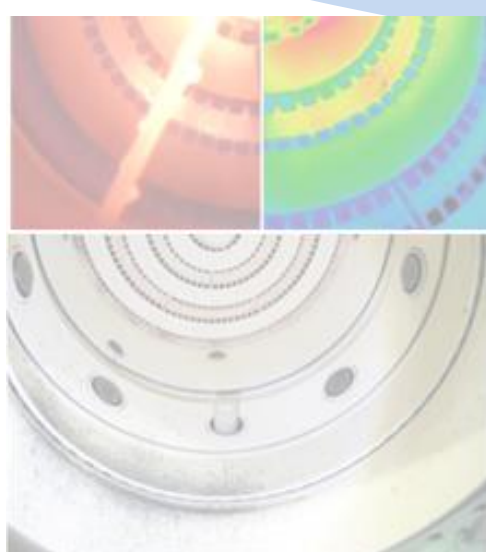
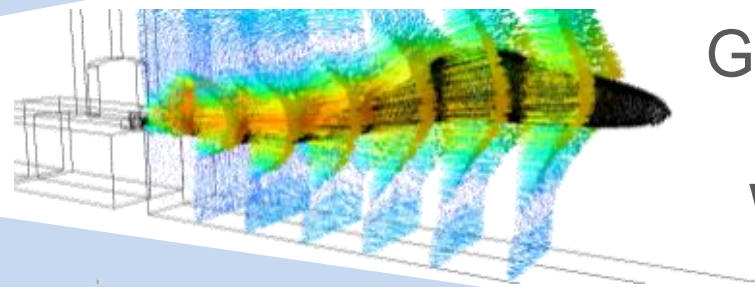
MIT LEIDENSCHAFT, ERFAHRUNG UND INNOVATION GEMEINSAM ANS ZIEL

# Wasserstoffverbrennung für Gasturbinen: Der Weg zum Ziel



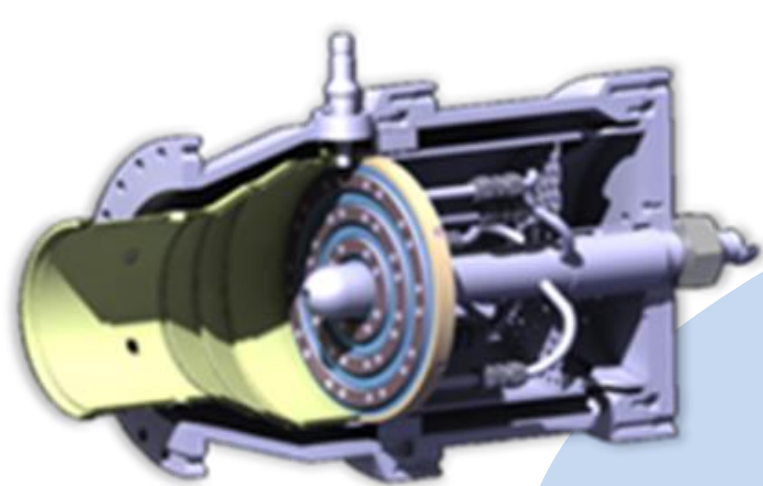
**2010**

Vertrag (8 Jahre) zwischen **Kawasaki Heavy Industries**, Institut für Dampf- und Gasturbinen (**IDG**) und **B&B-AGEMA** zur Entwicklung einer Technologie für die Wasserstoffverbrennung in Gasturbinen



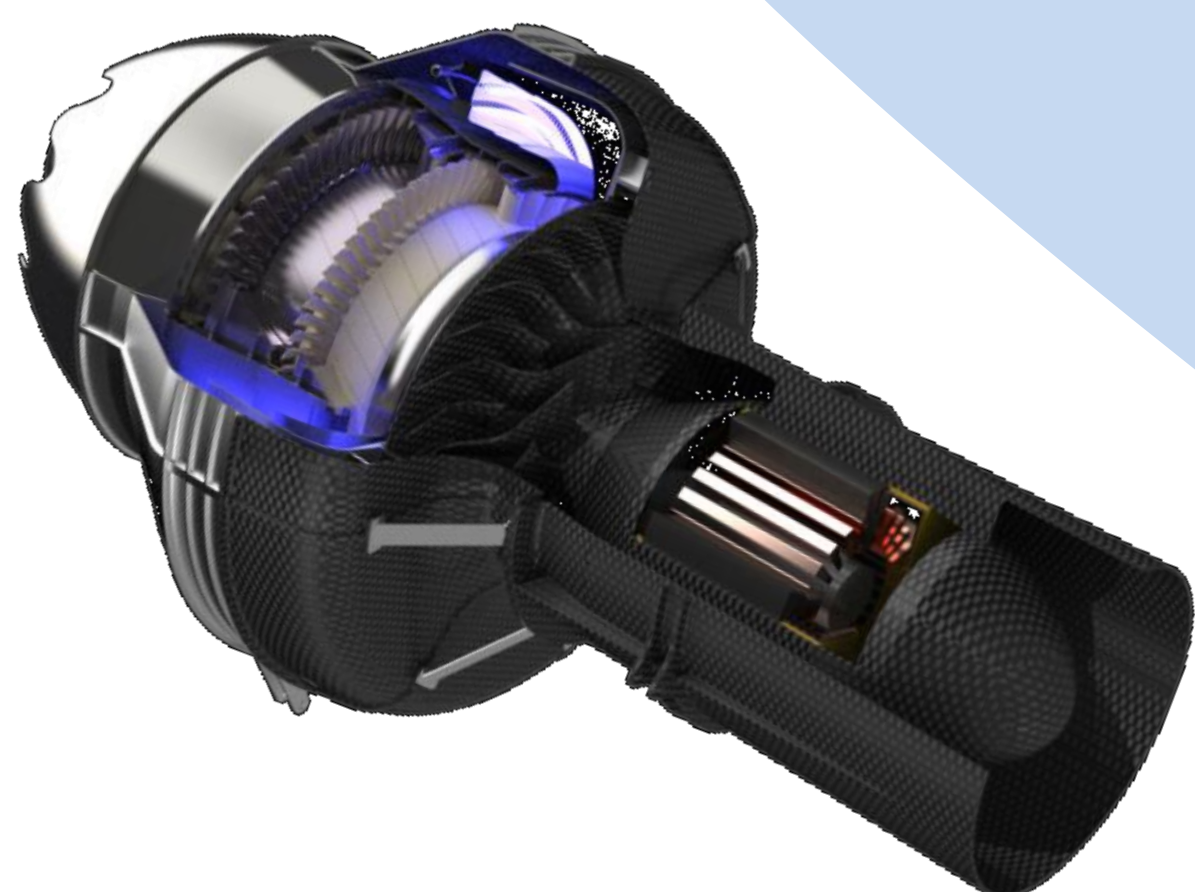
**2015 - 2019**

Brennkammerversuche mit den von **Kawasaki** und **B&B-AGEMA** entwickelten Prototypen (MMX DLN) unter realistischen (1:1) Gasturbinenbedingungen am vom **IDG** errichteten Hochdruck-Brennkammerprüfstand



**2020**

**Kawasaki** betreibt erfolgreich eine 1.7 MW Gasturbine (Typ M1A) mit dem entwickelten MMX DLN Wasserstoffbrenner



**2021**

**B&B-AGEMA** koordiniert das Aachener Innovationsbündnis "H<sub>2</sub> power Units made in Aachen"

